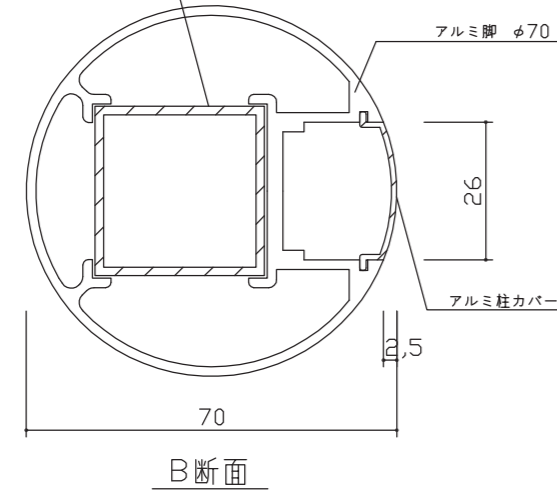
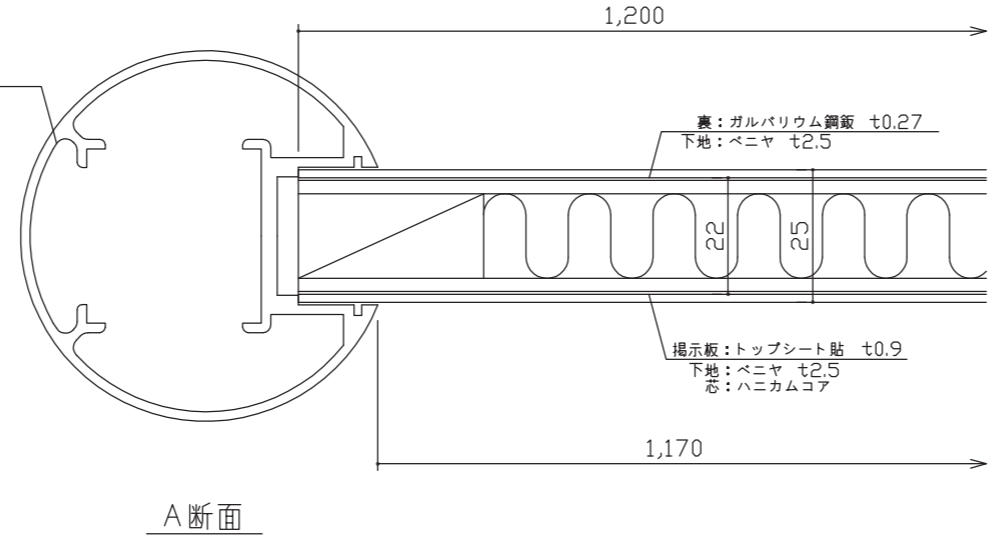


補強: スチール角パイプ 32×32 1.6t
(オプション)



B断面



A断面

部材	仕様		
アルミ脚	TB-P t1.8 丸パイプφ70 ブロンズウレタン樹脂仕上げ		
アルミ横枝	TB-60 t1.5 ブロンズウレタン樹脂仕上げ		
アルミ底	TB-H t1.8 ブロンズウレタン樹脂仕上げ		
アルミ柱カバー	TB-PK t1.2 ブロンズウレタン樹脂仕上げ		

品名	タウンボード・掲示板タイプ		製作年月日	06.05.30	
品番	OGK-Y 912	縮尺	承認	作成	
備考			許容公差	±3.0mm	
			図面番号	502-01	