

ジムニーJB64,JB74 MTペダルセット“ググッとくん”・取付説明書

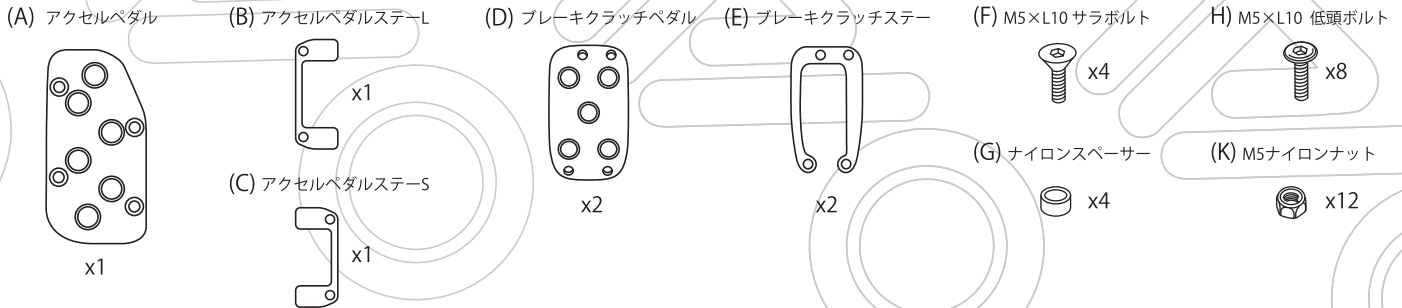
MT

品番:4026-05 適応車種:スズキジムニーJB64,ジムニーシエラJB74のMT車 ◎この説明書は必ずお客様にお渡し下さい。

●この度はAPIO製品をお買い上げいただき誠にありがとうございます。取付けに関してはこちらの取付説明書をよく読んでから行って下さい。部品の使用に際して間違った取付け、使用方法により発生したクレームはお受けできません。この説明書は大切に保管して下さい。

注意 初期走行後は必ず、ボルトナット類の緩み等の点検を行って下さい。定期的に緩み等の点検を行って下さい。

付属品内容



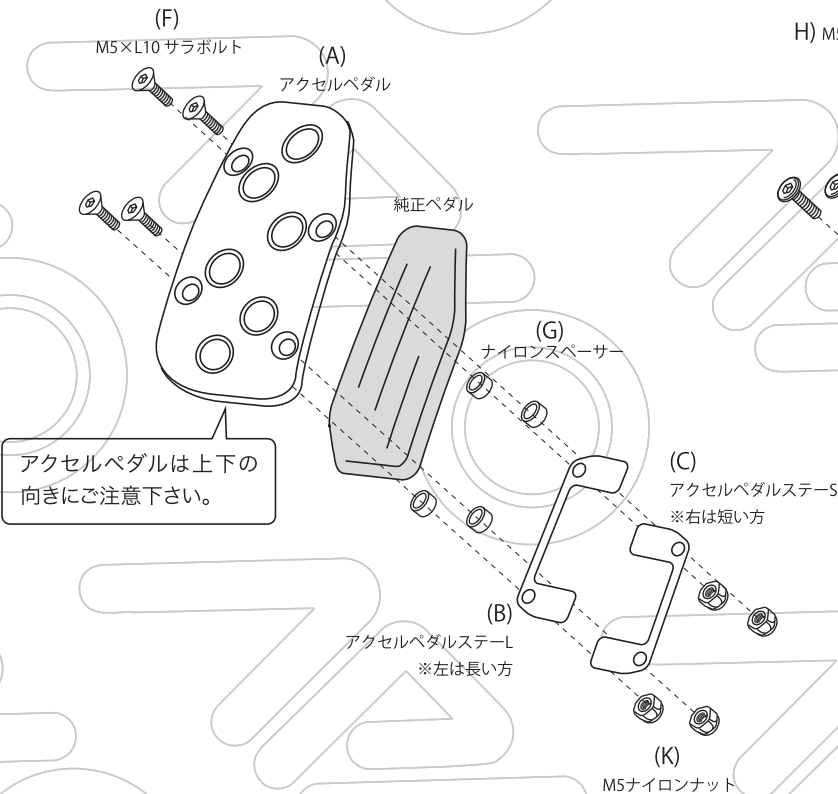
●取付けに使用する工具：8mmスパナ・3mmヘキサゴンレンチ

はじめに、この説明書を最後までお読みいただき、作業内容をご理解していただいてから作業を行って下さい。周囲の安全を確認し、サイドブレーキで確実に停車してから、エンジンキーを抜いて作業を行って下さい。

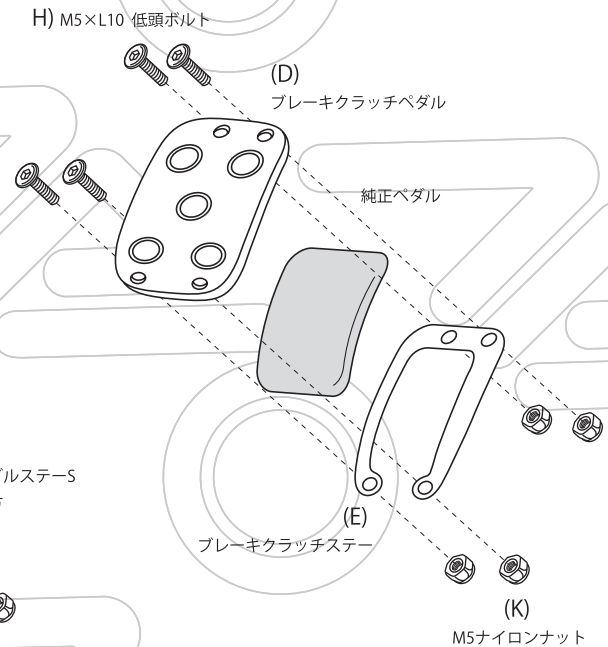
取付説明

- 1) 純正ブレーキペダル、クラッチペダルに付いている、ゴムカバーを外します。
- 2) 各ペダルを図のように取付けて下さい。
各ボルトは1箇所ずつ本締めるのではなく、均一に締め込んで行く様に作業して下さい。

アクセルペダル



ブレーキ&クラッチペダル



注意 初期走行後は必ず、ボルトナット類の緩み等の点検を行って下さい。定期的に緩み等の点検を行って下さい。